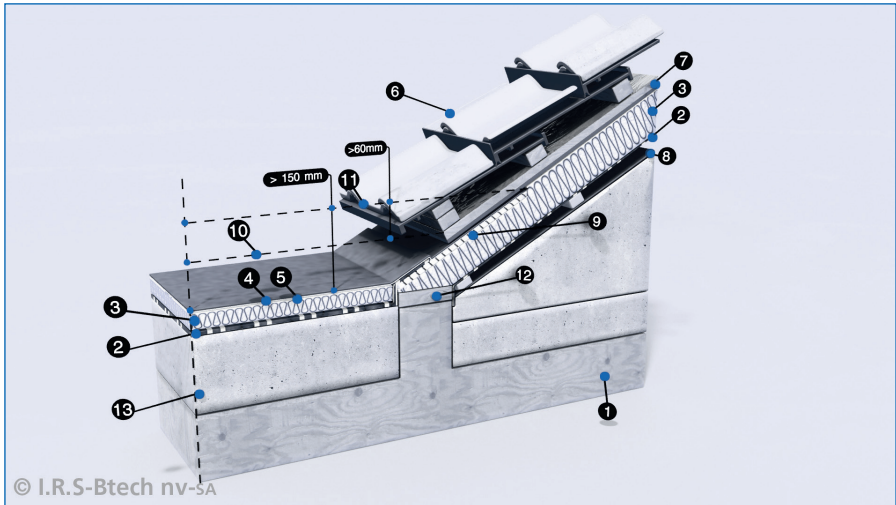


Aansluiting tussen plat en pannendak



1. Draagstructuur
2. Dampremmende laag
3. Isolatie
4. Mastersystems EPDM
5. Mastercontact PX300
6. Dakbedekking van pannen
7. Onderdak
8. Binnenafwerking
9. Bebording
10. Normaal waterpeil
11. Uitzonderlijk waterpeil
12. Muurplaat
13. Hellingsbeton